

Gebruikershandleiding

K-Stove Tiny One 5kW



Inhoudsopgave

Inhoudsopgave	1
Waarschuwingen en veiligheid	2
Verpakking.....	3
Rookgasafvoer	3
Brandstof.....	5
Installatie.....	5
Gebruik.....	6
Beschrijving van de werking.....	6
Bediening.....	7
Opstarten	8
Temperatuur instellen.....	9
Vermogen instellen.....	9
Kachel aan-/uitzetten.....	9
Systeem error resetten	10
Instellingen.....	11
Opstartprocedure	16
Printplaat functies	16
Alarm	18
Componenten test.....	19
Bedradingschema.....	20
Onderhoud.....	21
Bedrijfsgegevens.....	23

Waarschuwingen en veiligheid

De kachels worden in onze fabriek geproduceerd met aandacht voor de individuele componenten om de veiligheid van zowel de gebruiker en de installateur te beschermen.

Laat werkzaamheden aan de pelletkachel uitvoeren door gekwalificeerd personeel. Schenk vooral aandacht aan elektrische aansluitingen en verbindingen. Zorg ervoor dat alle elektrische aansluitingen goed bevestigd zijn om contact met de rest van de kachel voorkomen.

Alle lokale bepalingen, inclusief de bepalingen die verwijzen naar nationale en Europese normen, moeten worden gerespecteerd bij de installatie van het apparaat.

De installatie moet worden uitgevoerd door gekwalificeerd personeel, die de volledige verantwoordelijkheid op zich nemen voor de uiteindelijke installatie en de daaruit vloeiende werking van het product.

De pelletkachel moet worden gebruikt voor de doeleinden waarvoor het vervaardigd is. De fabrikant kan niet aansprakelijk gesteld worden voor schade toegebracht aan personen, dieren of dingen, onjuiste installatie, onjuiste afstelling, gebrek aan onderhoud en oneigenlijk gebruik.

Controleer na het uitpakken van de verpakking het product grondig en nauwkeurig.

Is de inhoud van de verpakking niet volledig of juist, neem dan contact op met de dealer bij wie u het product heeft gekocht. Laat het verpakkingsmateriaal niet binnen het bereik van kinderen of mensen met een zodanige verstandelijke beperking waarvoor dit een gevaar kan vormen.

De kachel moet tenminste éénmaal per jaar volledig gereinigd en onderhouden worden.

Breng geen wijzigingen aan in de veiligheidsvoorzieningen of wijzig niets zonder de toestemming of instructies van de fabrikant. Draai of trek niet aan elektrische kabels die uit de kachel steken, zelfs als het losgekoppeld is van het elektriciteitsnet. Sluit of verklein de ventilatieopeningen in de installatieruimte niet. Ventilatieopeningen zijn noodzakelijk voor een goede verbranding.

Gebruik het apparaat niet als een verbrandingsoven of op een andere wijze dan waarvoor het is ontworpen. Het apparaat, in het bijzonder de externe oppervlakten, kan tijdens het gebruik te heet zijn om aan te raken. Hierbij wordt aangeraden voorzichtig te handelen om brandwonden te voorkomen. Maak geen modificaties aan het apparaat. Gebruik alleen originele onderdelen die door de fabrikant zijn aanbevolen.

Verpakking

Alle verpakkingsmaterialen kunnen worden hergebruikt bij soortgelijke vormen van gebruik of eventueel als afval vergelijkbaar met stedelijk vast afval, in overeenstemming met de regelgeving.

Na het verwijderen van de verpakking, de juistheid, kwaliteit en volledigheid van het product controleren.

Rookgasafvoer

Dit hoofdstuk geeft een indicatie van de goede en juiste uitvoering van de schoorsteen en moet op geen enkele wijze beschouwd worden als vervanging van de bestaande regels.

De fabriek is niet verantwoordelijk voor het slecht functioneren van de kachel als gevolg van het gebruiken van een schoorsteen die niet voldoet aan de huidige lokale normen.

Waarschuwing:

Gebruik alleen stalen buizen, geen kunststof of aluminium.

De schoorsteen:

Het rookkanaal of de schoorsteen is van groot belang voor een goede werking van een verwarmingstoestel voor vaste brandstof type B met geforceerde trek. Gezien het feit dat de moderne kachels betere prestaties leveren met een lagere rookgastemperatuur, en daardoor minder natuurlijke trek hebben, is het noodzakelijk dat de schoorsteen vakkundig wordt gebouwd en onderhouden. De schoorsteen moet bestaan uit een enkel rookkanaal of kan rechtstreeks op een bestaand rookkanaal worden aangesloten, welke niet is aangesloten op meerdere verdiepingen of meerdere woningen. Het is niet toegestaan meerdere apparaten dan de pelletkachel op één rookkanaal aan te sluiten.

Technische specificaties:

De schoorsteen moet luchtdicht zijn. Scheuren of lekken in inspectieluiken of aansluitingen kunnen de werking van de schoorsteen sterk verminderen. De schoorsteen moet verticaal gebouwd zijn zonder knelpunten en moet zijn opgebouwd uit materialen die ondoordringbaar zijn voor gas en condens. Bovendien moet de schoorsteen thermisch geïsoleerd zijn. Daarbij moet het de mechanische belasting door de tijd heen kunnen weerstaan. De schoorsteen moet extern geïsoleerd worden om condens en afkoeling van de rookgassen te voorkomen, en moet gescheiden worden van brandbare of ontvlambare materialen door middel van een spouw of isolatie. De opening van de schoorsteen moet zich in dezelfde ruimte bevinden als de kachel (of in een aangrenzende ruimte) en onder de ingang van de schoorsteen moet een verzamelruimte zijn voor de opvang van vaste condensaten en assen. Deze moet bereikbaar zijn. Om de efficiëntie van de schoorsteen te waarborgen moet de schoorsteen door een deskundige schoorsteenveger gecontroleerd worden, en zo nodig geïntubeerd worden met afvoermaterialen volgens de lokale normen. Er kan waar nodig een extra rookgasventilator geïnstalleerd worden in of op de schoorsteen.

Aansluiting op de schoorsteen

De pelletkachel werkt door middel van geforceerde trek, geproduceerd door een rookgasventilator. Daarom moeten alle leidingen en rookgasafvoeren gemaakt worden zoals in dit hoofdstuk beschreven wordt, en door vakkundig personeel worden aangesloten.

De verbinding tussen de kachel en de schoorsteen moet zo kort mogelijk zijn om een goede trek te waarborgen en om condensvorming tegen te gaan. De diameter van het kanaal moet groter of gelijk zijn aan 80 mm. Gebruik bij de montage van het rookkanaal altijd stalen buizen met een siliconenring, welke goed bestand zijn tegen hoge temperaturen.

- Laat het rookkanaal en de pelletkachel installeren door vakbekwaam personeel
- Gebruik bij bochten altijd T-stukken met een inspectiemogelijkheid voor jaarlijkse reiniging
- Gebruik niet meer dan drie keer een bocht (T-stuk) van 90°
- Horizontale secties mogen niet langer zijn dan 2m met een minimale hoek van 5°
- Sluit niet meer dan 1 apparaat op een rookgasafvoer
- Gebruik buitenshuis geïsoleerde buizen om condensvorming tegen te gaan Onderhoud van het rookkanaal

Het rookkanaal moet schoon zijn, omdat afzettingen van roet of onverbrande olie in het rookkanaal verstoppingen kunnen veroorzaken en zo een goede werking van de schoorsteen tegen kunnen gaan. Bij grote hoeveelheden afzettingen in de schoorsteen kan dit zelfs leiden tot brand. Het is verplicht het rookkanaal goed schoon te houden en minimaal één keer per jaar te laten controleren door een gekwalificeerde technicus.

Noodzakelijke luchtaanvoer voor een goede verbranding

Elke vorm van verbranding vereist zuurstof. Dus in elke ruimte waar een kachel geïnstalleerd wordt, moet een goede toevoer van zuurstof zijn. Slechte verbranding kan worden veroorzaakt door een slechte luchtcirculatie in het huis, wat vaak voorkomt in moderne woningen die deuren en ramen gesloten hebben.

Dit kan vooral tot problemen leiden in ruimtes waarbij er ook nog een elektrische afzuiging is. Deze problemen kunnen voorkomen worden door een ventilatie te installeren in een raam of in de buurt van de kachel. Goede ventilatie bij de kachel is verplicht.

Verbrandingsluchttoevoer

De kachel kan de lucht rechtstreeks van buiten halen, door de kachel aan te sluiten met een buis van 40 mm (maximaal 2m). Dit zorgt voor een goede verbranding en het vermindert risico's.

Brandstof

Gebruik geen vloeibare brandstoffen, ook niet voor het aansteken. Gebruik enkel en alleen houtpellets. Zorg ervoor dat deze pellets van goede kwaliteit zijn, er zit namelijk verschil in kwaliteit tussen verschillende merken pellets. Dit is te merken aan het energiegehalte en de hoeveelheid asresten. Kenmerken van goede pellets zijn:

- Diameter 6-7mm
- Lengte 30mm
- Hard geperst
- Vrij van additieven, lijmen en hars
- Calorische waarde van 20.244 kJ/ kg
- Vochtgehalte van 7%

Goede pellets voorkomen de volgende problemen:

- Slechte verbranding
- Verstopping van de brandpot
- Verstopping van de rookkanalen
- Snel vervuilde ruit
- Veel as en onverbrande pellets

Let op: vochtige pellets kunnen een slechte verbranding veroorzaken, en daardoor ook de bovenstaande problemen. Berg uw pellets goed droog op en zeker een meter verwijderd van de kachel. We raden aan zorgvuldig uw pellets uit te kiezen. Het gebruik van slechte pellets kan schade brengen aan uw pelletkachel waardoor de garantie en de aansprakelijkheid van de fabrikant komen te vervallen.

Installatie

De positie waar de kachel geïnstalleerd kan worden, hangt af van de ruimte en de schoorsteen/rookkanaal. Raadpleeg de lokale autoriteiten over de lokale regels van het plaatsen van een kachel met betrekking tot de schoorsteen/rookkanaal en andere voorschriften die hierover zijn vastgesteld. De fabrikant wijst alle verantwoordelijkheid af als de installatie niet voldoet aan de geldende wetgeving.

Voor de kachel geplaatst wordt, moet er rekening gehouden worden met de sterkte van de vloer. Wanneer de vloer niet stevig genoeg lijkt te zijn om het gewicht van de kachel te kunnen dragen, moeten er maatregelen genomen worden. De installatie moet zo plaatsvinden dat er een goede mogelijkheid is tot het reinigen en onderhouden van de kachel en de rookkanalen.

Rondom de kachel dient minimaal 15 cm lucht te zijn voor een goede koeling van de kachel en een goede verdeling van de warmte.

Voor de brandveiligheid moet de achterkant van de kachel minimaal 20 cm afstand hebben van brandbare materialen, aan de voorkant minimaal 80 cm. Als de kachel op een brandbare ondergrond

staat, moet er onder de kachel een brandwerende plaat liggen met opstaande randen van staal of steen met 20 cm aan de zijkanten en 50 cm aan de voorkant van de kachel. Het is niet toegestaan de kachel te plaatsen in de slaapkamer, badkamer of douche.

Elektrische aansluiting

Het is belangrijk dat het apparaat geïnstalleerd wordt door een gespecialiseerde technicus. De aansluiting op het elektriciteitsnet gebeurt door middel van de meegeleverde voedingskabel. Zorg ervoor dat de stekker altijd toegankelijk blijft wanneer het apparaat geïnstalleerd is. Zorg voor een goed stopcontact met een goede aarding.

De kachel is gezekeerd met een zekering achter in de kachel. Zorg er bij onderhoud voor dat de stekker uit het stopcontact is en er geen stroom meer op de voeding staat.

Gebruik

Basisinstructies

De kachel die u heeft gekocht is ontwikkeld om pellets te verbranden. Pellets bestaan uit houtvezels, deze vezels worden onder zeer hoge druk geperst waarna ze, zonder toevoegingen, een vaste vorm aannemen; de pellet. Het is in deze kachels níét toegestaan andere grondstoffen te verbranden dan houtpellets. Wanneer dit wel gebeurt, vervalt de garantie en komt de veiligheid in het geding.

Pellets bijvullen

Wees voorzichtig bij het vullen van de kachel. Zorg ervoor dat de zak met pellets niet in contact komt met hete oppervlakten. Let erop dat bij het vullen van de kachel, er zo min mogelijk zaagsel en rommel in het reservoir komen. Dit is nadelig voor een goede opstart en verbranding.

Beschrijving van de werking

Ontsteking van de kachel

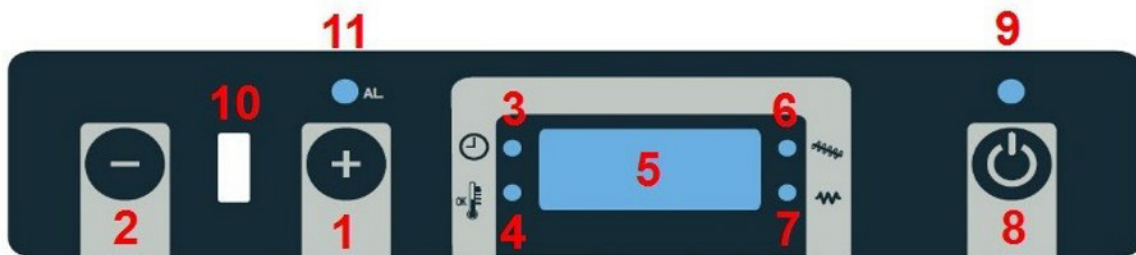
Door op de ON-OFF knop te drukken, activeert u de opstartprocedure van de kachel. Bij de opstartprocedure houdt de pelletkachel rekening met de volgende aspecten:

1. De temperatuur van de rookgassen. Wanneer deze lager is dan de ingestelde waarde zal de kachel met de normale procedure opstarten.
2. Wanneer de rookgastemperatuur hoger is dan de ingestelde waarde, zal de kachel de rookgastemperatuur eerst onder de ingestelde waarde brengen. Dan zal de kachel op normale wijze opstarten.

De werking van de kachel na het inschakelen

Als de kachel de complete opstartfase heeft afgerond, regelt de kachel de pellettoevoer en vermogen (afhankelijk van de ruimtetemperatuur en het benodigde vermogen van de kachel).

Bediening



1. +: Wordt gebruikt om toegang te krijgen om het vermogen in te stellen. In het instelmenu kunt u via deze toets de variabele op het display verhogen.
2. -: Wordt gebruikt om toegang te krijgen tot de temperatuur instellingen. In het instelmenu kunt u via deze toets de variabele op het display verlagen.
3. TIMER led: Brandt als de kachel op timer/ tijdklok is ingesteld.
4. TEMP OK led: Brandt als de kamertemperatuur gelijk is aan de ingestelde temperatuur. De pelletkachel brandt nu op de ECO-modus.
5. DISPLAY led: Laat de werkstatus van de pelletkachel zien en het instelmenu.
6. VIJZEL led: Brandt als de vijzel draait.
7. ONTSTEKINGS- led: Brandt als de gloeibougie aanstaat.
8. AAN/UIT: Drukknop om de pelletkachel in of uit te schakelen. Voor een paar seconden ingedrukt houden om de pelletkachel aan/ uit te zetten. Als er een error is geweest, reset deze knop het alarm. Als deze knop wordt ingedrukt in het menu om de temperatuur in te stellen komt u in het technische menu.
9. áán led: Brandt als de pelletkachel in bedrijf is. Knippert als de pelletkachel aan het afkoelen is of er is een error geweest.
10. IR: Sensor voor afstandsbediening.
11. AL: Als deze led brandt of knippert, betekent dat dat de druksensor of veiligheidsthermostaat is ingeschakeld.

De printplaat regelt automatisch de verschillende verwarmingsparameters. De gebruiker kan handmatig de pelletkachel aan en uit zetten, of de gevorderde instellingen zoals weekprogramma of timer instellen.

Opstarten

Als de pelletkachel aan wordt gezet zal op het display de softwareversie verschijnen en vervolgens zal de status van de pelletkachel worden getoond. Voor het opstarten zal er OFF worden getoond.

Let op:

Wanneer u de kachel de eerste paar keer in gebruik neemt, houdt de volgende adviezen dan in acht:

- Houdt uw kind bij de kachel vandaan, deze kan schadelijke dampen inademen die vrijkomen bij de eerste paar keer dat u de kachel opstart. Ook volwassen moeten voorzichtig zijn met deze dampen en er niet te lang mee in aanraking komen.
- Raak onderdelen en oppervlakten niet aan als deze nog instabiel zijn.
- Ventileer de ruimte meerdere malen zeer goed na de eerste keer opstarten.
- Het uithardingsproces van de lakken is pas beëindigd na een paar keer branden van de kachel
- Gebruik de kachel de eerste paar keer op gemiddeld vermogen zodat alle mechanische onderdelen zich kunnen zetten en de lakken zich kunnen harden.

Let op:

Wanneer de kachel altijd op vol vermogen werkt, kan dit de levensduur van de elektrische componenten in de kachel verkorten. Dit is dus niet aan te raden. Het is beter de kachel alleen op vol vermogen te laten werken om snel de gewenste ruimtetemperatuur te krijgen.

Voor een goede ontsteking van de pellets is een goed geïnstalleerde rookgasafvoer zeer belangrijk. Let op de volgende aspecten:

- Controleer of de brandpot schoon en leeg is.
- Controleer of er genoeg pellets in het reservoir zitten.
- Houdt er rekening mee dat het opstarten bij de eerste keer langer kan duren en dat de mogelijkheid bestaat dat de kachel in storing gaat. Er kunnen meerdere pogingen nodig zijn.
- Controleer of de deur goed gesloten is.
- Gebruik geen vloeibare brandstoffen om de kachel te helpen bij het aansteken, dit kan serieuze gevaren opleveren.
- Bij de eerste keer opstarten kunnen zich geuren en rook ontwikkelen. Deze kunnen schadelijk zijn voor mens en dier. Houdt hier rekening mee en ventileer goed.

De programmering van de waarden tussen stand 1 t/m 5 is door de fabrikant vooraf ingesteld en kan alleen gewijzigd worden door een geautoriseerde technicus.

Temperatuur instellen

Door op het hoofdscherm op knop 2 te drukken, krijgt u de mogelijkheid om de gewenste temperatuur in te stellen. U kunt dan knop 1 of 2 gebruiken om de gewenste temperatuur in te stellen. U kunt de temperatuur van een minimum van 7 °C tot een maximaal van 40 °C instellen. Als u in dit menu knop 8 indrukt, krijgt u toegang tot het technische menu.

Vermogen instellen

Door op het hoofdscherm op knop 1 te drukken krijgt u de mogelijkheid om het vermogen in te stellen. Dit betekent dat u kunt kiezen hoe hard de pelletkachel brand. Met knop 1 en 2 kunt u het vermogen omhoog of naar beneden regelen met een minimum van 1 tot 5. Als u knop 1 langer ingedrukt houdt, krijgt u de rookgastemperatuur en de snelheid van de rookgasventilator te zien in RPM.

Kachel aan-/uitzetten

Om de pelletkachel op te starten moet u knop 8 voor een paar seconden indrukken. De pelletkachel zal automatisch ontbranden en de ruimte gaan verwarmen. Als de pelletkachel voor het eerst opgestart wordt kan het een langere tijd duren. Tevens is er een kans dat de pelletkachel een error geeft omdat het opstartproces te lang duurt. Dit komt omdat de vijzel nog leeg is, deze moet zich eerst gaan vullen met pellets. Om de pelletkachel uit te schakelen drukt u op knop 8. De pelletkachel gaat dan uit zichzelf afkoelen voordat hij uitschakelt

Waarschuwing: Zorg er altijd voor dat de deur van de pelletkachel goed gesloten is voordat u de kachel aan zet. Zorg er daarbij voor dat de brandpot schoon is en goed is geplaatst.

Stysteem error resetten

Als de pelletkachel een abnormaal signaal meet, dan geeft de kachel een errormelding. Er verschijnt dan een foutmelding in het display. Om de pelletkachel opnieuw op te starten moet u eerst de foutmelding resetten. Dit doet u door knop 8 in te drukken voor ongeveer drie seconden of tot dat de foutmelding van het display verdwijnt. Vervolgens kunt u de pelletkachel weer opstarten.

Als de pelletkachel tijdens het verwarmen de gewenste temperatuur heeft bereikt, zal led 4 gaan branden. De pelletkachel zal vervolgens zachter gaan branden om deze temperatuur te behouden. Als delta T is ingesteld bij de parameters en de temperatuur blijft stijgen boven de delta T zal de pelletkachel uitgaan. De pelletkachel zal automatisch weer aan gaan als de temperatuur voor 1 minuut lager is dan de ingestelde temperatuur.

Instellingen veranderen

Door op knop 2 en vervolgens knop 8 te drukken komt u in het menu. Om door de menu's te lopen drukt u op knop 8. Om een menu te selecteren drukt u op knop 2 en vervolgens knop 8. De menustructuur ziet er als volgt uit.

Menu	Beschrijving	
MN01	Huidige dag	
MN02	Huidig uur	
MN03	Huidige minuten	
MN04	Technisch menu	
MN05	Timer ON 1	Programma 1
MN06	Timer OFF 1	Programma 1
MN07	Timer 1 ON/OFF	Programma 1 uit- of inschakelen
MN08	Timer ON 2	Programma 2
MN09	Timer OFF 2	Programma 2
MN10	Timer 2 ON/OFF	Programma 2 uit- of inschakelen

Instellingen

Huidige dag instellen

Ga naar MN0. Kies vervolgens de juiste dag volgens de tabel met toets 1. Druk daarna op knop 8 of wacht 20 seconden om uit dit menu te gaan.

Display	Dag
DAY1	Maandag
DAY2	Dinsdag
DAY3	Woensdag
DAY4	Donderdag
DAY5	Vrijdag
DAY6	Zaterdag
DAY7	Zondag

OFF	Geen dag
-----	----------

Huidige uur instellen

Ga naar MN02. Vervolgens kunt u het juiste uur instellen met knop 1 of 2. Druk daarna op knop 8 of wacht 20 seconden om uit dit menu te gaan.

Huidige minuten instellen

Ga naar MN03. Vervolgens kunt u het juiste aantal minuten instellen met knop 1 of 2. Druk daarna op knop 8 of wacht 20 seconden om uit dit menu te gaan.

Timers instellen programma 1

Ga naar MN05. Vervolgens kunt u met knop 1 of 2 de tijd instellen wanneer de pelletkachel moet aan gaan bij programma 1. Druk daarna op knop 8 of wacht 20 seconden om uit dit menu te gaan. Ga hierna naar MN06. Hier kunt u op dezelfde manier de tijd instellen voor wanneer de pelletkachel uit moet gaan. Om dit programma in gebruik te nemen moet u naar MN07. Hier kunt u dan met knop 1 of 2 het programma aan- of uitzetten. Als u het programma aanzet zal led 3 gaan branden. Druk vervolgens op knop 8 of wacht 20 seconden om uit dit menu te gaan.

Timers instellen programma 2

Ga naar MN08 vervolgens kunt u met knop 1 of 2 de tijd instellen wanneer de pelletkachel moet aan gaan bij programma 2. Druk vervolgens op knop 8 of wacht 20 seconden om uit dit menu te gaan. Ga hierna naar MN09 vervolgens kunt u met knop 1 of 2 de tijd instellen wanneer de pelletkachel uit moet gaan. Druk hierna op knop 8 of wacht 20 seconden om uit dit menu te gaan. Om dit programma in gebruik te nemen moet u naar MN10 hier kunt u dan met knop 1 of 2 het programma aan- of uitzetten. Als u het programma aanzet zal led 3 gaan branden. Druk vervolgens op knop 8 of wacht 20 seconden om uit dit menu te gaan.

Technisch menu MN04

Technisch menu MN04 is een groep van verschillende submenu's die dienen voor de monteur. Hier is te zien wat de beschikbare functies zijn.

Waarschuwing: Als u aanpassingen in dit menu maakt zal de garantie vervallen. Deze aanpassingen mogen alleen gedaan worden door een gekwalificeerde monteur.

Submenu code	Beschrijving
CP01	Het aantal werkuren wordt zichtbaar
CP20	Waarde van de druksensor wordt zichtbaar
CP31	Reset pelletkachel software
CP32	Van wachten direct naar branden
CP33	Instellen aantal werkuren
CP40	Componenten test menu
CP55	Ingestelde aantal werkuren resetten
CPC9	Procentueel instellen van aantal pellets, snelheid rook ventilator en kamer ventilator.
CPA0	Technische parameters menu 1
CPA9	Technische parameters menu 2

Technisch menu CPA9

Druk knop 2 en 8 herhaaldelijk in om MN04 te selecteren. Vervolgens drukknop 1 en 2 om CPA9 te selecteren. Druk de knop 8 in om in het parameter programma te komen. Gebruik vervolgens knop 1 en 2 om waarde van parameters te veranderen en gebruik knop 8 om naar de volgende parameter te gaan.

Waarschuwing: Als u aanpassingen in dit menu maakt zal de garantie vervallen. Deze aanpassingen mogen alleen gedaan worden door een gekwalificeerde monteur.

Parameters	K-Stove Tiny One	Waarde
P-01	Max tijd Ontstekingscyclus Minuten	11
P-02	Stabilisatietijd "FIRE STAB" Minuten	7
P-03	Wachttijd tussen twee reiniging van vuurpot Minuten	16
P-04	Vijzelmotor AAN Tijd in "LOAD PELLETS" seconden	700
P-05	Vijzelmotor AAN in "FIRE STAB" seconden	600
P-06	Vijzelmotor AAN in vermogen 1 seconden	600
P-07	Vijzelmotor AAN in vermogen 2 seconden	700
P-08	Vijzelmotor AAN in vermogen 3 seconden	800
P-09	Vijzelmotor AAN in vermogen 4 seconden	1000
P-10	Vijzelmotor AAN in vermogen 5 seconden	1050
P-11	Alarm vertraging seconden	30
P-12	Schone vuurpot cyclusduur seconden	30
P-13	Schakel over naar "FIRE STAB" in de ontstekingscyclus	35
P-14	Maximale rooktemperatuur	250
P-15	Temp. AAN/UIT Ventilator Omgevingsmotor	70
P-16	Exhaust motortoerental in de cyclus "LOAD PELLETS"	1800
P-17	Exhaust motortoerental in de "FIRE STAB" -cyclus	1900
P-18	Exhaust Motortoerental P1	1100
P-19	Toerental van de rookmotor 2	1500
P-20	Toerental van de rookmotor 3	1600
P-21	Toerental van de rookmotor 4	1650
P-22	Toerental van de rookmotor 5	1700
P-23	Motorvermogen van de luchtwisselaar 1	0
P-24	Motorvermogen van de luchtwisselaar 2	0
P-25	Motorvermogen van de luchtwisselaar 3	0
P-26	Motorvermogen van de luchtwisselaar 4	0
P-27	Motorvermogen van de luchtwisselaar 5	0
P-28	Delta T Pellets Economy als 0 = Functie Uitschakelen als ≥ 1 Functie Werkt	OFF

Technisch menu CPA0

Druk knop 2 en 8 herhaaldelijk in om MN04 te selecteren. Vervolgens drukknop 1 en 2 om CPA0 te selecteren. Druk de knop 8 in om in het parameter programma te komen. Gebruik vervolgens knop 1 en 2 om waarde van parameters te veranderen en gebruik knop 8 om naar de volgende parameter te gaan.

Waarschuwing: Als u aanpassingen in dit menu maakt zal de garantie vervallen. Deze aanpassingen mogen alleen gedaan worden door een gekwalificeerde monteur.

Parameter	Lijst van parameters voor algemene modellen	
P-30	Uren van de dienst	12
P-31	Correctie pellets factor (FPEL)	0
P-32	Correctie rookgas ventilator factor (FASP)	0
P-33	Correctie kamer ventilator factor (FVENT)	0
P-34	Correctie kamertemperatuur	0
P-35	Tijd in minuten voor schoonblazen van vuurpot	1
P-36	Tijd in seconde voor schoonblazen van vuurpot	30
P-37	Temperatuur pelletkachel uit	50
P-38	Vijzel draai periode	60
P-39	Modulatie power 1	0
P-40	Modulatie power 2	0
P-41	Modulatie power 3	0
P-42	Modulatie power 4	0
P-43	Modulatie power 5	0
P-44	Delta T ontbrand detectie	10
P-45	Heater power cleaning of vuurpot	1
P-46	Veiligheid 's vertraging afkoelen in minuten	5
P-47	Veiligheid 's vertraging afkoelen in seconden	0
P-48	Minimum werk temperatuur	80
P-49	Systeem flag indicator	0
P-50	Pelletkachel instel modus 0 = onmiddellijk 1 = tijd	0
P-51	Updatetijd in seconde	30
P-52	Printplaat temperatuur alarm 0 = uitschakelen, 1= inschakelen	1
P-53	Programma chrono/ gsm input control	2
P-54	Herstart na black-out 0= uitschakelen, 1 = inschakelen	1
P-55	Constant om wisselaars motor fase te regelen	36

P-56	Chrono-GSM control inschakelen: 0 = uitschakelen, 1 = inschakelen	0
Parameter	Lijst van parameters voor algemene modellen	
P-57	Rookgas encoder regelaar inschakelen: 0 = uitschakelen, 1 = inschakelen	1
P-58	Gevorderde functies Par. [optionele instellingen] afstandsbediening RC103 = 1	0
P-59	Inschakelen van de druksensor controle Par. [druksensor] 0 = uitschakelen 1 = inschakelen	0
P-60	Druksensor gegevens deler Par [druksensor] minimum=1 maximum=4	1
P-61	Vertraging van de eerste sensor controle in minuten [printplaat alarmen]	3
P-62	Sensor tijd instellingen Par. [25,75 cm] Min.=1 Max.=255	30
P-63	Aantal aan te passen stappen rpm x10 Par. [druksensor]	5
P-64	Maximum aan te passen stappen rpm x 10 Par. [druksensor]	50
P-65	Minimumniveau waarde van de alarmsensor Par. [druksensor]	90
P-66	Minimum sensor niveau Power 1 Par. [druksensor]	100
P-67	Maximum sensor niveau Power 1 Par.[druksensor]	130
P-68	Minimum sensor niveau Power 2 Par.[druksensor]	125
P-69	Maximum sensor niveau Power 2 Par.[druksensor]	135
P-70	Minimum sensor niveau Power 3 Par.[druksensor]	130
P-71	Maximum sensor niveau Power 3 Par.[druksensor]	140
P-72	Minimum sensor niveau Power 4 Par.[druksensor]	135
P-73	Maximum sensor niveau Power 4 Par.[druksensor]	145
P-74	Minimum sensor niveau Power 5 Par.[druksensor]	140
P-75	Maximum sensor niveau Power 5 Par.[druksensor]	145
P-76	Wachtwoord inschakelen Par.[wachtwoord] = Uitschakelen 0 = beveiliging menu CPA0 en CPA9 2 = beveiliging menu MN04	0
P-77	Wachtwoord code karakter 1 Par.[wachtwoord] van 0 tot 9	0
P-78	Wachtwoord code karakter 2 Par.[wachtwoord] van 0 tot 9	0
P-79	Wachtwoord code karakter 3 Par.[wachtwoord] van 0 tot 9	0
P-80	Wachtwoord code karakter 4 Par.[wachtwoord] van 0 tot 9	0

Opstartprocedure

Opstarten

Als u de ON/OFF knop voor een paar seconden ingedrukt houdt zal de pelletkachel gaan opstarten. De rookgasventilator zal gaan draaien en de gloeibougie zal gaan voorgloeien. Vervolgens zal de vijzel pellets in de brandpot gooien. Als er voldoende pellets in de brandpot liggen zal de kachel gaan branden. De kachel weet of de kachel brandt door de rookgastemperatuur te meten.

Als de rookgastemperatuur na een bepaalde tijd niet gestegen is, wat betekent dat de kachel niet is opgestart, zal de pelletkachel in alarm gaan. Als de rookgastemperatuur wel omhooggaat betekent dit dat de pellets ontbrand zijn. De pelletkachel zal nu in de zijn vlam gaan stabiliseren. Als de temperatuur hoog genoeg is zal de gloeibougie uit gaan. Nu heeft de pelletkachel 16 minuten de tijd om de ingestelde werktemperatuur te bereiken. Als dit niet gebeurt zal de kachel een alarm geven.

Als de werktemperatuur is bereikt zal de pelletkachel doorschakelen naar zijn verwarmingsprogramma, vervolgens zal ook de ruimteventilator aan gaan. Als de pelletkachel in bedrijf is zal hij af en toe zijn brandpot schoonblazen. De rookgasventilator gaat dan op vol vermogen draaien. Als de brandpot weer schoon is zal de kachel terugschakelen naar zijn verwarmingsprogramma. Als u de pelletkachel weer uitschakelt zal deze zichzelf gaan afkoelen. Dit gebeurt ook als er een storing of alarm is geweest. Doormiddel van de rookgasventilator wordt het vuur uitgeblazen en wordt de kachel afgekoeld. Als de temperatuur laag genoeg is zal de rookgasventilator uit gaan en zal de pelletkachel ook in zijn uitstand staan.

Printplaat functies

Service

De printplaat waarschuwt de gebruiker als het aantal werkuren die gezet zijn in P-45 bereikt zijn. Dit betekent dat de kachel een servicebeurt nodig heeft. Er zal dan op het display van de pelletkachel "Serv" komen te staan. De pelletkachel blijft wel gewoon werken.

Service uren bekijken

Ga naar het technisch menu MN04, druk vervolgens knop 1 of 2 in tot dat u "CPB9" heeft bereikt. Druk op knop 8 om te bevestigen. Nu verschijnt er op het display afwisselend "P45/900". Na 10 seconden zal hij automatisch teruggaan naar het beginscherm.

Reset service uren

Ga naar het technisch menu MN04, druk vervolgens knop 1 of 2 in tot dat u "CP55" heeft bereikt. Druk nu op knop 8 om te bevestigen. Nu is het aantal werkuren gereset.

Aantal werkuren na laatste service

Dit zijn het aantal uren die zijn verstreken na de laatste servicebeurt.

Ga naar het technisch menu MN04, druk vervolgens knop 1 of 2 in tot dat u "CP01" heeft bereikt. Druk op knop 8 om te bevestigen. Nu verschijnt er op het display afwisselend "Par/Partial work hours". Na tien seconden zal hij automatisch teruggaan naar het begin scherm.

Totaal aantal branduren

Dit aantal brandkuren refereert naar het aantal werkuren sinds de eerst opstart. Om dit te bekijken kunt u naar technisch menu MN04 gaan en dan herhaaldelijk op knop 1 of 2 te drukken tot dat er "CP02" op het display verschijnt. Druk vervolgens op knop 8 om dit te bevestigen. Het display vertoont nu afwisselend "Par/Totaal aantal werk uren"

Procentuele aanpassingen van de parameters

De printplaat staat toe dat u verschillende waardes kunt veranderen zoals toevoer van de pellets en de snelheid van de rookgasventilator. Dit kunt u aan passen via:

- FASP voor de snelheid van de rookgas ventilator.
- FPEL voor de toevoer van de pellets.

U kunt dit als volgt aanpassen:

Ga naar technisch menu MN04. Druk vervolgens herhaaldelijk knop 1 of 2 in tot dat CPC9 op uw display verschijnt. Druk nu op knop 8 om dit te bevestigen. Hierna kunt u met knop 8 'Fpel' of 'Fasp' selecteren, om vervolgens met knop 1 of 2 de waarde te veranderen. Het bereik van 'Fpel' en 'Fasp' ligt tussen de -5 en +5. Elk punt correspondeert met een variatie van $\pm 5\%$ van de basiswaarde. De standaardwaarden zijn Fpel = 0 en Fasp = 0.

De pelletkachel uit laten gaan op een ingestelde temperatuur:

Deze printplaatfunctie maakt het mogelijk dat de pelletkachel uitgaat als de kamertemperatuur de ingestelde temperatuur in P-28 overschrijdt. De pelletkachel gaat weer aan als de kamertemperatuur onder de ingestelde temperatuur komt. Als P-28 anders dan op OFF wordt ingesteld, betekent dit dat de waarde die dan wordt weergegeven de actieve delta T temperatuur voor deze functie is.

Alarm

“NO ACC”

Als tijdens de opstartfase de rookgas temperatuur niet boven de waarde gezet in P-44 komt of niet de temperatuur haalt die in P-13 binnen de tijd die in P-01 staat. Zal de kachel in alarm gaan.

De opstartfase wordt gestopt en de pelletkachel gaat zichzelf afkoelen. Er zal de op het display het volgende verschijnen “ALAR/No/Acc”. Het alarm stopt als u deze handmatig reset, door de aan/uit knop voor 2 seconde in te drukken.

“NO FIRE”

Als de pelletkachel tijdens het branden uit gaat (als de rookgas temperatuur onder de waarde gezet in P-13 komt). Zal de pelletkachel in alarm gaan en zichzelf gaan afkoelen. Op het scherm komt dan het volgende te staan “Alar/No/Fire”. Het alarm stopt als u deze handmatig reset, door de aan/uit knop voor 2 seconde in te drukken.

“BLACK OUT”

Als de stroom uit valt als de pelletkachel in bedrijf is zal de pelletkachel als hij weer aan wordt gezet het black out alarm geven. De pelletkachel gaat zichzelf dan afkoelen. Op het display zal dan “Black out” verschijnen. Het alarm stopt als u deze handmatig reset, door de aan/uit knop voor 2 seconde in te drukken.

“FAN FAIL”

Als het aantal omwentelingen van de rookgas ventilator daalt terwijl de pelletkachel in werking is en de printplaat de snelheid niet zelf terug heeft geregeld, zal de pelletkachel in alarm gaan. De pelletkachel zal 18 zichzelf gaan afkoelen en er zal op het display “Alar/Fan/Fail” verschijnen. Het alarm zal stoppen als u de aan/uit knop voor 2 seconde in drukt.

“SIC DEP FAIL”

Als de druksensor of veiligheidsthermostaat een fout meten als de pelletkachel in werking is, zal de pelletkachel in alarm gaan. Op het display zal dan “Alar /Dep/Sic/Fail” worden weer gegeven. De pelletkachel gaat zichzelf afkoelen. U kunt het alarm stopzetten als u de aan/uit knop voor 2 seconde in drukt. Het best kunt u deze sensoren laten controleren door een servicemonteur.

Alarm log

De printplaat onthoudt de laatste 5 alarm gebeurtenissen. Om deze gebeurtenissen te kunnen zien moet u naar menu MN04 en dan vervolgens CPE9 kiezen door middel van knop 1 of 2 te gebruiken. Druk vervolgens op knop 8 om de gegevens te kunnen zien. U zult dan op het display de error code en het type alarm zien. Om naar het volgende alarm te gaan kunt u knop 3 gebruiken. Om deze gegevens te resetten moet u naar menu MN04 gaan en vervolgens CP99 kiezen door middel van knop 1 of 2 in te drukken. Om de reset uit te voeren moet u vervolgens knop 8 indrukken.

Componenten test

De printplaat accepteert het dat u de componenten los kunt testen. U kunt dit test menu vinden door naar MN04 te gaan. En vervolgens door middel van knop 1 of 2 CP40 op te zoeken om dit menu te selecteren drukt u op knop 8 om door het menu te scrollen kunt u ook knop 8 gebruiken. De volgende onderdelen kunnen getest worden.

CoCL Druk de "+" knop in om de vijzel te activeren tegelijkertijd zal ook de rookgas ventilator aan gaan.

Fumi (Rook) Druk de "+" knop in om de vijzel te activeren tegelijkertijd zal ook de rookgas ventilator aan gaan. De snelheid van de rookgas ventilator zal afwisselend worden weer gegeven op het display. Dit gebeurt alleen als de motor encoder is geïnstalleerd.

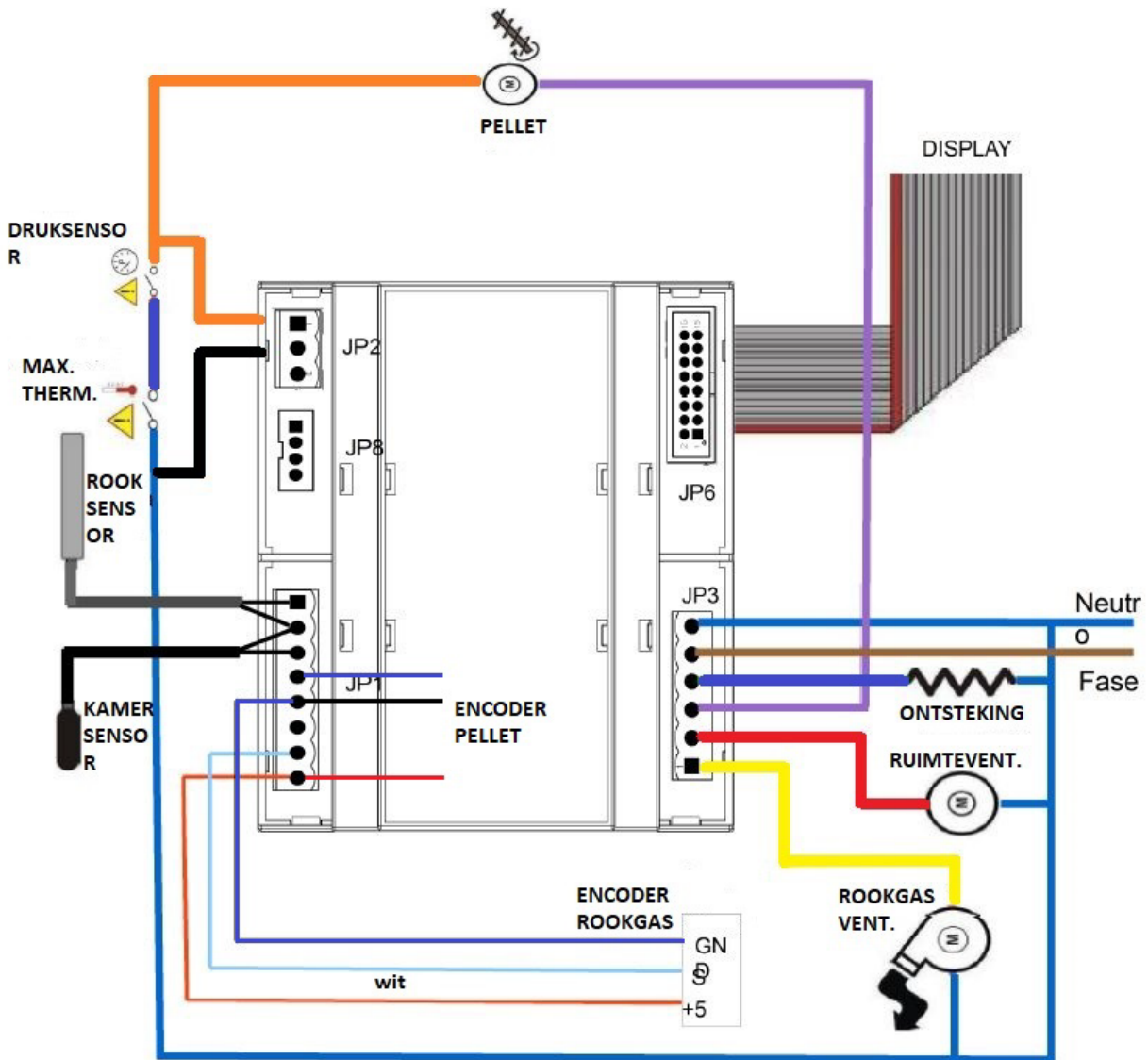
Scam Druk de "+" knop in om de kamer ventilator te activeren, mits aanwezig.

TFum Laat de rookgas temperatuur zien op het display.

TAmb Laat de kamertemperatuur zien op het display.

Bedradingschema

Hieronder ziet u het bedradingschema dat alle processen en controles aanstuurt. Bedradingschema van de pelletkachel met enkele luchtverwarming



Onderhoud

De veiligheidsvoorzieningen zijn ontworpen om de risico's voor mens en dier weg te nemen. Het is verboden om wijzigingen aan te brengen of reparaties door onbevoegd personeel. Hierdoor vervalt de aansprakelijkheid van de fabrikant

Voor een lange duurzaamheid van de kachel, is het belangrijk om regelmatig onderhoud te plegen en de kachel te reinigen zoals beschreven is in de voorafgaande paragrafen. Daarnaast is het nodig, eens per jaar, een volledig onderhoud te laten uitvoeren door een geautoriseerde technicus. Gebruik nooit bijtende of agressieve schoonmaakmiddelen op zowel externe als interne onderdelen. Dit kan corrosie en schade veroorzaken in de kachel, zowel op interne als externe onderdelen. Bij het gebruiken van deze middelen kan de garantie komen te vervallen. Voor het vervangen van kapotte onderdelen, vraag uw dealer of de fabrikant. Voordat u werkzaamheden aan de kachel verricht, laat de kachel uitbranden en afkoelen en trek dan de stekker uit het stopcontact.

Reinigen van gelakte metalen delen

Het reinigen van de gelakte delen kunt u doen met een vochtige doek. Gebruik geen agressieve of bijtende schoonmaakmiddelen of schoonmaakmiddelen op oliebasis. Gebruik dus geen wasbenzine, alcohol of iets dergelijks.

Reinigen van het glas

De ruit in de kachel is bestand tegen temperaturen van 700°C, echter kan deze breken wanneer er een te snelle afkoeling plaatsvindt. Wacht met het schoonmaken met reinigingsmiddelen dus altijd totdat de kachel is afgekoeld. U kunt de ruit van de kachel reinigen doormiddel van een vochtig stukje keukenpapier gedept in as. Met dit doekje kunt u vervolgens de ruit schoonpoetsen. Hierna kunt u de ruit nog droogwrijven. Als het glas kapot is, moet u wachten met branden tot de ruit gerepareerd is.

Reiniging rookkanalen

Jaarlijks moeten de rookkanalen schoongemaakt worden. Hieronder valt de schoorsteen, de rookkanalen zowel binnen als buiten de kachel en de rookgasventilator. Dit dient te gebeuren door een erkende technicus.

Reiniging brandkamer

Om de twee weken moet de brandkamer van binnen gereinigd worden. U doet dit, na de kachel uitgeschakeld te hebben, door de brandkamer leeg te zuigen. Let hierbij altijd op de afdichtingen en pakkingen van bijvoorbeeld de deur en het glas.

Schoonmaken van het pelletreservoir

Reinig regelmatig het pelletreservoir. Om het pelletreservoir schoon te maken, laat u de kachel het reservoir leegbranden. Hierna pakt u de stofzuiger en zuigt u het stof dat zich op de bodem verzameld heeft weg.

Reiniging van de brandpot en brandkamer

Reinig elke keer bij het uitzuigen van de brandkamer ook de brandpot.

Dit is belangrijk voor een goede verbranding. Het kan namelijk gebeuren dat de luchtgaatjes in de brandpot verstopt raken waardoor de lucht niet goed meer door de pellets komt. Zorg er ook voor dat er geen as of pellets onder de brandpot achterblijven.

Bedrijfsgegevens

K-Stove is een merk van Solvos4 B.V.

Solvos4 B.V.

Noorddammerweg 35

Unit 16-B

1424 NW De Kwakel

Nederland

Tel: +31 297 269 857

E-mail: info@solvos4.com

BTW/BTW/TVA: NL862123598.B01

KVK: 81518129